

Spécification Technique

L-5

Bague d'étanchéité en élastomère pour demi-accouplement de frein pour applications ferroviaires

Version	Date	Adaptations
01	02/1980	Version initiale
02	03/2016	Révision L-5V provisoire
03	02/2017	Révision complète en conformité avec EN 15807 : 2011
04	03/2022	Révision pour conformité avec EN 15807 : 2021



Table des matières

1.	Domaine d'application	3
2.	Références normatives.....	3
3.	Termes et définitions	3
4.	Modalités de qualification	3
4.1.	Qualification du fournisseur	4
4.2.	Qualification du produit	4
4.3.	Retrait de la qualification du fournisseur	5
4.4.	Retrait de la qualification du produit	5
5.	Exigences techniques	5
5.1.	Exigences.....	5
5.2.	Essai de type	6
5.3.	Essai de série	6
6.	Contrôles et tests à la réception	6
6.1.	Chez le fournisseur.....	6
6.2.	Chez la SNCB.....	7
6.3.	Exigences équipement mesure et tests	7
7.	Livraison, emballage, identification	7
7.1.	Livraison	7
7.2.	Emballage	7
7.3.	Identification	7
8.	Garantie	7
9.	Gestion de la documentation	8
9.1.	Exigences plan de qualité	8
9.2.	Exigences certificat.....	8
9.3.	Exigences gestion de documentation.....	8
10.	Divers	8
11.	Annexes	8

1. Domaine d'application

La présente spécification technique s'applique aux bagues d'étanchéité en élastomère pour demi-accouplements pneumatiques conçus pour réaliser l'accouplement de la conduite générale de frein (CG) ou de la conduite principale (CP) des véhicules ferroviaires.

Cette spécification technique complète la norme EN 15807.

Elle s'applique tant pour les pièces de rechange que pour la livraison de nouveaux véhicules.

Le produit « bagues d'étanchéité » pour la tête de conduite générale de frein (CG) ou la conduite principale (CP) en usage à la SNCB est l'article ci-dessous :

- 47260302 Bague d'étanchéité

Le produit « bagues d'étanchéité » pour la tête de conduite principale avec clapet (CP) en usage à la SNCB est l'article ci-dessous :

- 47260317 Bague d'étanchéité

Il est également repris dans les produits « demi-accouplement » ci-dessous :

- 47260010 Conduite du frein automatique (conduite générale).
- 47260020 Conduite principale.
- 47260030 Conduite principale avec clapet

2. Références normatives

EN 15807 : 2021 Demi-accouplement

ISO 8573-1 : 2010 Air comprimé Partie 1 : polluants et classes de pureté

Fiche UIC

UIC 541-1 Prescription concernant la construction des différents organes de frein.

UIC 830-2 Spécification technique pour la fourniture de joints annulaires en élastomères pour tête d'accouplement de frein.

3. Termes et définitions

Bague d'étanchéité Composant installé sur la tête d'accouplement afin d'empêcher toute fuite d'air de se produire lorsque deux têtes d'accouplement sont connectées l'une à l'autre

Lot Quantité de pièce issue d'une même production journalière

CG Conduite générale

CP Conduite principale

DIDC Mesure internationale de dureté du caoutchouc

4. Modalités de qualification

La SNCB applique un système de qualification fournisseur et de qualification produit.

La qualification fournisseur est de la responsabilité de B-Procurement (B-PR.42).

La qualification produit est de la responsabilité de B-Technics (B-TC431).



Dans le cadre de cette spécification technique L-5 la qualification fournisseur et la qualification produit sont prononcés ensemble lors de la première demande.

Une qualification de fournisseur a une validité de 6 ans et peut ensuite être renouvelée.
Une validation de produit reste valable tant que le produit ne change pas.

Chaque modification dans le processus et / ou sites de fabrication doit être communiquée à qualifications@sncb.be. B-PR.42 jugera l'impact sur la qualification fournisseur et B-TC.431 jugera l'impact sur la qualification produit.

Le retrait de la qualification du produit implique automatiquement le retrait de la qualification fournisseur.

4.1. Qualification du fournisseur

Le fabricant doit être qualifié en tant que fournisseur avant de pouvoir livrer des pièces et ceci tant pour les pièces de rechange que pour les pièces équipant le matériel neuf.

La qualification fournisseur est attribuée par site de fabrication.

La procédure de qualification « fournisseur » se déroule en trois phases :

- Approbation administrative.
- Evaluation du dossier de qualification produit.
- Audit du site de production.

Pour l'approbation administrative, les étapes suivantes sont prévues :

- Questionnaire : le candidat fournisseur renvoie le questionnaire dûment complété et signé par courriel à qualifications@sncb.be.
- Le candidat fournisseur joint à ce courriel le Document Unique de Marché Européen (DUME) dûment complété et signé. Ce document peut être téléchargé du site web <https://uea.publicprocurement.be>.
- Rapport financier : la SNCB coopère avec une agence de notation indépendante afin d'évaluer la situation financière du candidat fournisseur (la notation de Creditsafe "A", "B" ou "C" est acceptée - ou équivalent auprès d'une agence de notation alternative). Le candidat fournisseur ne doit pas prendre d'action pour ce point.

Si l'approbation administrative est attribuée et l'évaluation du dossier de qualification produit est positive (voir 4.2), alors un audit du site de production est prévu.

Dans le cas d'une commande de test (voir 4.2) une qualification provisoire est prononcée pour 18 mois, renouvelable par 6 mois. Lors d'un résultat positif du test, une qualification définitive de 6 ans est attribuée.

La SNCB se réserve le droit en cas de prolongation de qualification d'évaluer la nécessité d'auditer.

Une demande de qualification peut être introduite par courriel à l'adresse qualifications@sncb.be

4.2. Qualification du produit

La qualification du produit est sujet à la communication du dossier de qualification produit.

Il doit reprendre :

- Les résultats d'essais de type prévu au § 6.4 « Programme d'essai pour bague d'étanchéité » de la norme EN15807.
- Le plan de qualité doit prouver que les exigences sont respectées pour la production de série.
- Les références / applications dans d'autres entreprises ferroviaires.

Le dossier de qualification produit doit être envoyé à l'adresse qualifications@sncb.be.

L'ensemble de ces documents sera évalué par B-Technics (B-TC.431).

La SNCB se réserve le droit de commander une petite série de joint d'étanchéité pour les essais de mise en service prévus au § 8 et à l'annexe B de la norme EN 15807. Ces commandes d'essai sont effectuées en fonction de l'avis du bureau B-TC.431 et des besoins.

4.3. Retrait de la qualification du fournisseur

Le non-avertissement d'une modification dans le processus et / ou sites de fabrication peut engendrer le retrait de la qualification du fournisseur.

Autres causes pour le retrait peuvent être :

- Processus, produits, contrôles, tests, ... qui ne sont pas (plus) conformes à la spécification technique.
- Faillite du fournisseur.
- Problèmes récurrents de qualité ou de livraison.
- ...

4.4. Retrait de la qualification du produit

Les bagues d'étanchéité ayant un impact sur la sécurité, toute défectuosité en service constatée peut constituer un motif de retrait de la qualification du produit.

5. Exigences techniques

5.1. Exigences

Les prescriptions du point 5.1.4 « Bague d'étanchéité » de l'EN 15807 sont d'application.

La dureté DIDC, les caractéristiques de traction, la résistance à la déformation, l'étanchéité à l'eau et la résistance à l'huile des bagues d'étanchéité doivent être conforme aux critères de la norme EN15807.

Les dimensions de la bague d'étanchéité pour la tête CP et CG doivent être conforme à la figure 9 de la norme EN15807 ci-dessous. Toutes les dimensions sont obligatoires.



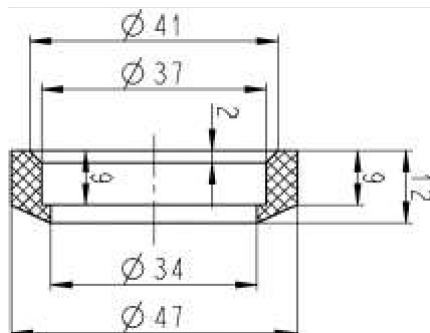


Figure 9 — Bague d'étanchéité

Les dimensions de la bague d'étanchéité pour la tête CP à clapet doivent être conforme à la figure A.2 de la norme EN15807 ci-dessous

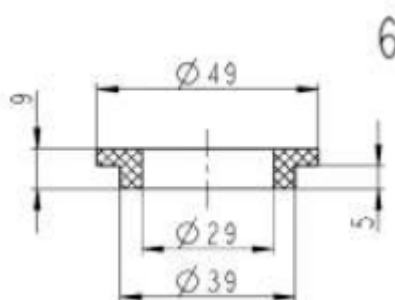


Figure A.2 — Têtes d'accouplement pour conduite principale avec un clapet d'étanchéité en étoile

5.2. Essai de type

Tous les essais de type doivent être effectués à une température de $20 \pm 5^\circ\text{C}$ et la qualité de l'air comprimé doit être de classe 4-4-4 spécifiée dans la norme ISO 8573-1

Pour toutes les valeurs d'essais sans tolérance, une tolérance de $\pm 5\%$ doit être appliquée.

Les essais de types doivent être conforme au § 6.4 « Programme d'essais pour bagues d'étanchéité » de la norme EN 15807

La nature des essais, les paragraphes correspondant aux essais, les exigences à respecter et le nombre d'éprouvettes par lot sont définis au tableau 3 de la norme EN15807

5.3. Essai de série

Voir plan de qualité

6. Contrôles et tests à la réception

6.1. Chez le fournisseur

Sur base de son plan de qualité, le fournisseur doit établir un « plan de contrôle » pour chaque lot de fabrication.

Ce plan de contrôle contiendra la liste de tous les essais ou contrôles à effectuer, les exigences de chaque essais ou contrôles ainsi que leur tolérance et les valeurs mesurées lors du contrôle de qualité.

6.2. Chez la SNCB

La SNCB est susceptible de contrôler chaque pièce à l'entrée ou un échantillon de la commande reçue. Les différents contrôles peuvent consister à des mesures ou essais mais également à des analyses « matière ».

6.3. Exigences équipement mesure et tests

Réservé.

7. Livraison, emballage, identification

7.1. Livraison

La livraison aura lieu conformément aux informations indiquées sur le bon de commande ou selon les informations de l'accord-cadre. L'adresse de livraison est clairement renseignée.

7.2. Emballage

Le fabricant doit suivre les exigences générales en matière de conditionnement et de livraison de la SNCB. L'emballage doit être réalisé de manière à assurer l'intégrité physique des pièces lors des différents transports.

L'expédition des fournitures doit être réalisée dans des boîtes en carton. Chaque boîte en carton contient un maximum 1000 bagues d'étanchéité. Les boîtes en carton doivent être approprié pour résister pour le transport et le stockage

7.3. Identification

Une étiquette doit être apposée sur chaque boîte en carton. Celle-ci doit permettre d'identifier :

- Le numéro d'article SNCB
- Le nom du fournisseur
- La référence du fournisseur
- Le lot de fabrication
- La quantité de pièces par boite

L'étiquette doit être stable dans le temps tant au niveau de sa fixation que de la lisibilité (stabilité des encres sur le support).

8. Garantie

Les bagues d'étanchéité sont garanties pendant une période de 3 ans conformément § 6 de la fiche UIC 830-2

Les litiges sont réglés également conformément à cette fiche.

9. Gestion de la documentation

9.1. Exigences plan de qualité

Un plan de qualité doit être prévu chez le fournisseur afin d'assurer le contrôle en production.

9.2. Exigences certificat

Le fournisseur doit communiquer tous les documents de contrôle générés par ce Plan Qualité. Ils doivent être transmis AVANT LA LIVRAISON. Les modalités d'envoi sont mentionnées sur le bon de commande.

Chaque document de contrôle doit faire référence aux :

- Numéro d'article SNCB
- Numéro commande SNCB et position de la commande

9.3. Exigences gestion de documentation

Réservé.

10. Divers

Réservé.

11. Annexes

Réservé.

