

**SOCIETE NATIONALE DES
CHEMINS DE FER BELGES**

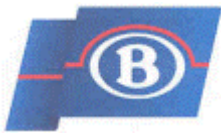


SPECIFICATION TECHNIQUE

E - 1

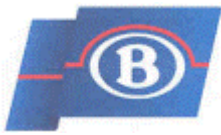
**AGREATION ET FOURNITURE D'ELECTRODES
ENROBEES POUR SOUDAGE MANUEL A
L'ARC D'ACIERS A HAUTE TENEUR
EN MANGANESE**

EDITION: 11/1987



Index

1. Sujet.....	3
2. Espèces d'électrodes	3
3. Essais	3
3.1. A l'agréation	3
3.1.1. Généralités	3
3.1.2. Programme d'essais.....	4
3.1.2.1. Vérification des caractéristiques selon la DIN 8556	4
3.1.2.2. Composition chimique du métal déposé	4
3.1.2.3. Essai technologique de fusion et essais complémentaires sur assemblage par cordons d'angle	4
3.2. A la réception	4
4. Conclusions des contrôles	4
5. Fumées de soudage.....	5



1. Sujet

Les présentes conditions règlent l'agrération et la fourniture des électrodes spéciales ci-après pour le soudage d'aciers à haute teneur en manganèse.

<u>Numéro de nomenclature</u>	<u>Diamètre x longueur</u>
012.21.010	1,5 mm x 250 mm
012.21.162	2,5 mm x 250 mm
012.21.163	3,25 mm x 350 mm
012.21.164	4, - mm x 350 mm

2. Espèces d'électrodes

Les électrodes sont des types:

- diamètre 1,5 mm:
électrode enrobée E 19.12.3 LR 26 selon DIN 8556 (édition mai 1986)
- diamètre 2,5 - 3,25 et 4 mm:
électrode enrobée E 19.12.3 LB (R) 26 selon DIN 8556 (édition mai 1986).

Ces conditions sont à compléter par les teneurs suivantes:

- Mn < 2 ‰
- Si < 1 ‰

3. Essais

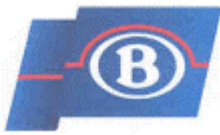
3.1. A l'agrération

3.1.1. Généralités

L'agrération est uniquement prononcée après réussite d'un programme d'essais par type et par diamètre d'électrodes.

Les vérifications et essais à l'agrération sont exécutés aux frais du fabricant.

La SNCB se réserve le droit d'annuler ou de suspendre l'agrération en cas de fourniture défectueuse.



3.1.2. Programme d'essais

3.1.2.1. Vérification des caractéristiques selon la DIN 8556

3.1.2.2. Composition chimique du métal déposé

Pour cet essai, on prend un diamètre d'électrode conventionnel de 3,25 mm. Les électrodes sont du type à agréer. La réussite de cet essai est valable pour les autres diamètres de cette même électrode.

Un coupon d'essai de 100 x 100 x 15 mm en acier AE 24 B est rechargé d'une électrode du type concerné.

La surface du coupon est préalablement débarrassée de toutes traces d'impuretés.

La recharge est exécutée en position à plat en un nombre suffisant de passes (au moins six).

La longueur et la largeur du rechargement doivent être d'environ 180 mm et 15 mm respectivement, l'épaisseur d'au moins 10 mm (fig. 1 de l'annexe A).

Les paramètres de soudage correspondent aux indications fournies par le fabricant.

Chaque passe doit être déposée sur le coupon à température ambiante. Le coupon peut être refroidi entre le soudage de deux passes consécutives.

L'échantillon de métal est obtenu par usinage de copeaux. On demeurera au moins 6 mm au-dessus de la surface du coupon initial.

3.1.2.3. Essai technologique de fusion et essais complémentaires sur assemblage par cordons d'angle

Coupon d'essai suivant fig. 2 de l'annexe A.

L'assemblage en T prévoit une tôle de 175 x 100 x e1 mm en acier AE 36 C et une tôle de 175 x 100 x e2 en Manax.

On soude en courant alternatif. L'électrode doit être facile à mettre en oeuvre dans toutes les positions de soudage. Un coupon d'essai est exécuté en position à plat et un second en position verticale montante.

Rabattre les tôles l'une contre l'autre, de manière à mettre la racine de la soudure sous traction.

La cassure doit être exempte de défauts de soudage.

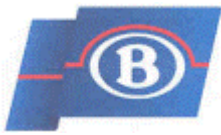
3.2. A la réception

Seules des électrodes préalablement agréées peuvent être présentées en réception.

A la réception, on effectue un essai technologique de fusion.

4. Conclusions des contrôles

Tout résultat non conforme aux conditions imposées entraîne le refus de l'agrément ou de la réception.



5. Fumées de soudage

Les fumées dégagées par les électrodes:

- de diamètre nominal $< 3,25$ mm
- de diamètre nominal 4 mm avec rendement < 120 %

n'excéderont pas les T.L.V. fixées par les normes de salubrité et ceci sans devoir faire appel à un quelconque dispositif d'aspiration.

Fig. 1

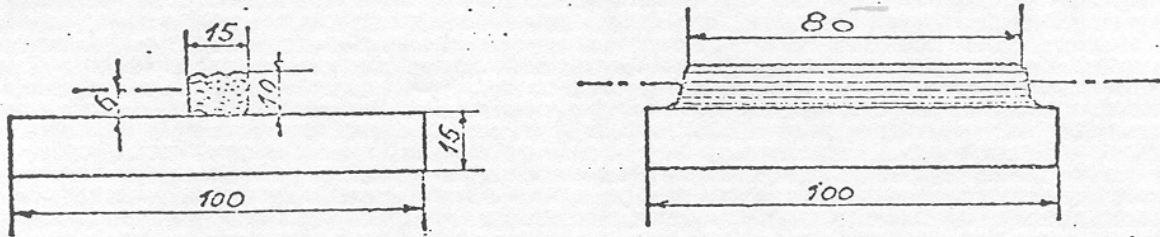
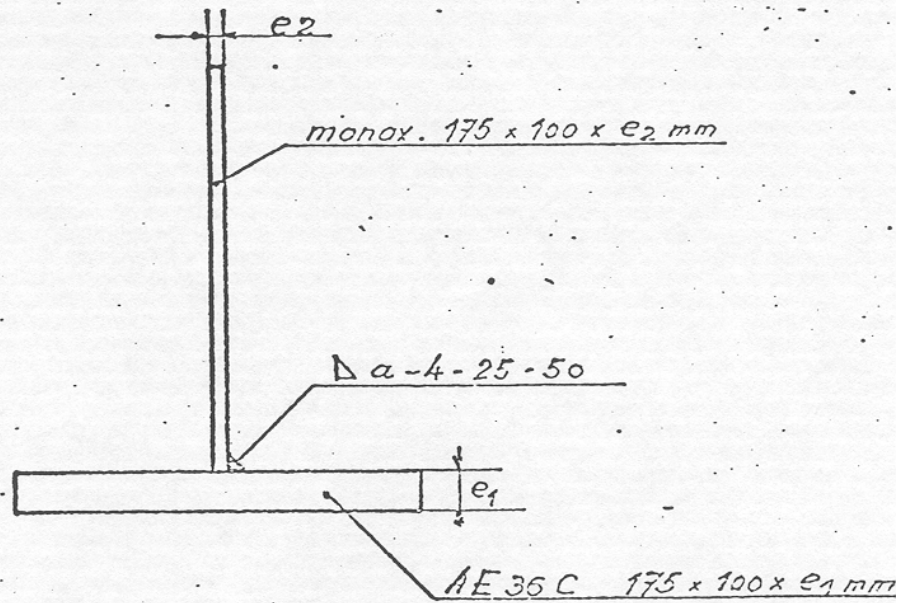


Fig. 2



Electrode	ϕ 2,5 - 3,2	ϕ 4
e_1	10	15
e_2	3	5
a	2,5	3